

防水型電磁石錠 No.10001ST-R

ELECTRIC LOCKSMITHING EQUIPMENTS

主な特徴

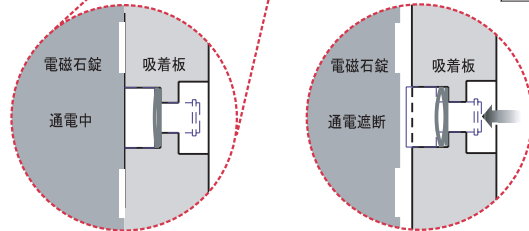
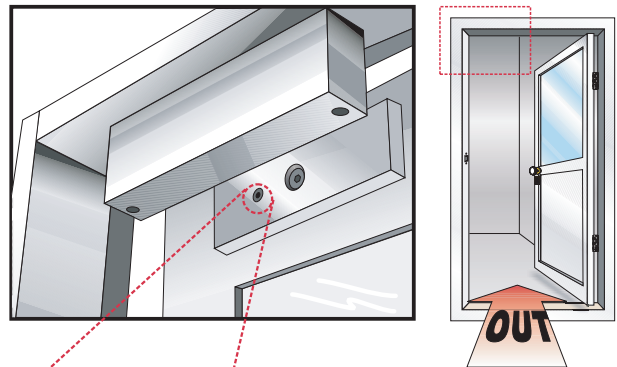
- 超強力電磁石による、通電時施錠型電気錠。
- 機械的な可動部分が無く、メンテナンスフリー。
- 通電を遮断することにより、確実に開錠する安全動作。
- 磁気吸着力を監視する施錠モニター出力搭載。
- 防水・耐破壊性ステンレス・スチールハウジング。
- 屋外門扉等での使用に最適。
- 調整式マウンティングプレート(取付板)による、簡単取付。
- 電圧対応: DC12V用かDC24V用かを注文時に選択。
- 残留磁気による粘着質な開錠感覚を防止する機構搭載。
- 酸化金属バリスタによる、サージ、スパイク等のノイズ防止対策。



製品仕様

- 電圧変動許容率: $\pm 15\%$
- 消費電流: 500mA/12VDC
250mA/24VDC (室温20°Cにて)
- 磁気吸着力センサーによる施錠モニター出力
(C接点0.25A/12VDC) 施錠時: COM.-N.O.導通
- リード線: 青-青=電源(無極性)、赤=N.O.、黒=COM.、白=N.C.
- 動作環境: 温度-10~55°C
湿度0~95% (結露なきこと)
- 電磁石吸着面: 表面温度 室温 $\leq +20^\circ\text{C}$ (動作時)
- 吸着力: 約272kgf
- 外形寸法:
電磁石錠本体: (L)210 × (W)41 × (D)26mm
吸着板: (L)185 × (W)38 × (D)12mm
取付板: (L)210 × (W)24 × (D)5mm
- 表面処理: 電磁石吸着面及び吸着板=垂鉛メッキ処理
- エポキシ樹脂充填構造
- 重量: 約2.2kg

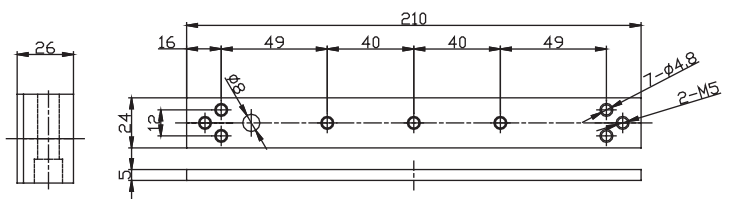
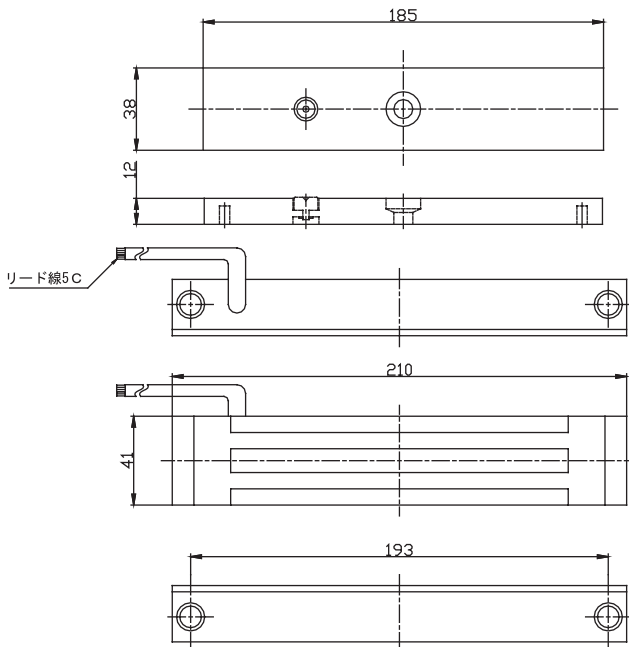
標準的な取付方法



ユニーク! アンチレジデュアルデザイン

通電が遮断されると、吸着力はなくなります。そして吸着板の中に引っ込んでいたボタンが、ばねの力で飛び出し瞬時に電磁石と吸着板とを引き離します。この機構により、残留磁気によるメリハリのない開錠フィーリングを防止します。

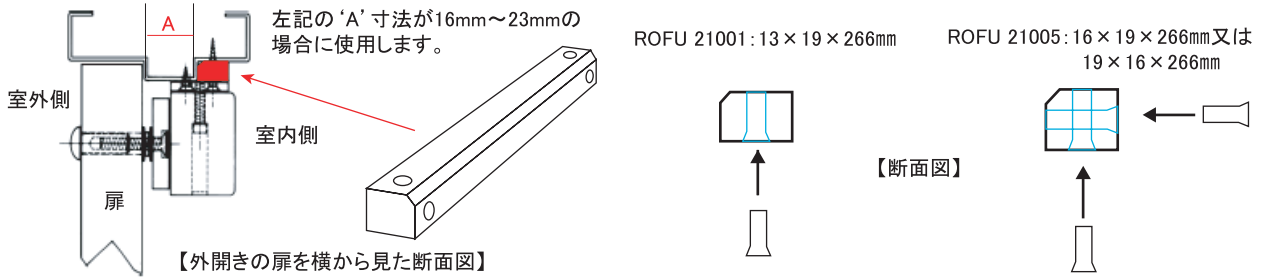
外形寸法図



取付金具類(オプション)

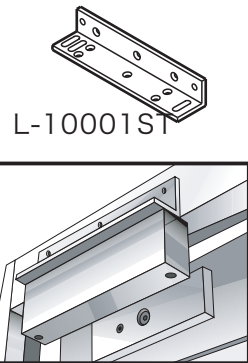
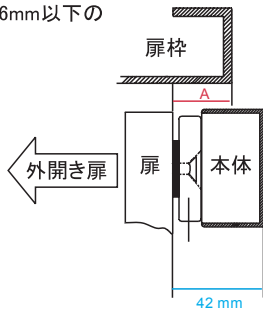
扉の開閉方向(外/内開き)と、扉枠の形状(特に断面)を予め調査して、適切な取付金具を選択してください。扉の上枠の形状及び開閉方向により、以下の取付金具類が必要になります。

扉枠の段差を埋める金具「フィラープレート」

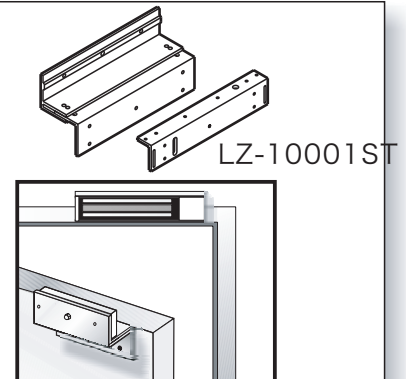
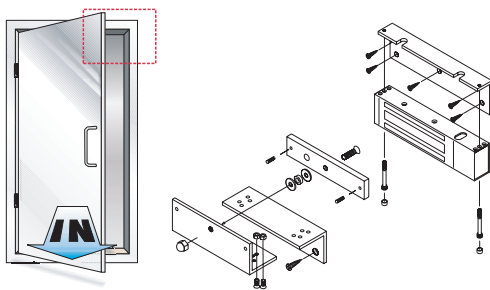


扉枠が狭い場合に使う金具「L型ブラケット」

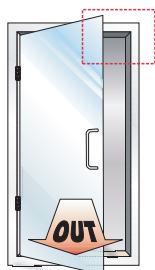
右記の 'A' 寸法が16mm以下の
場合に使用します。



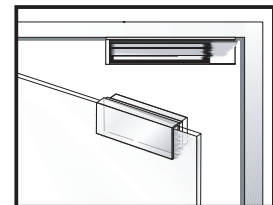
内開き扉の場合に使う金具「LZ型ブラケット」



枠無ガラス扉の場合に使う金具「U型ブラケット」



UBK-012
ガラス厚12mm用ブラケット



【取り扱い店】

STAR™

505R



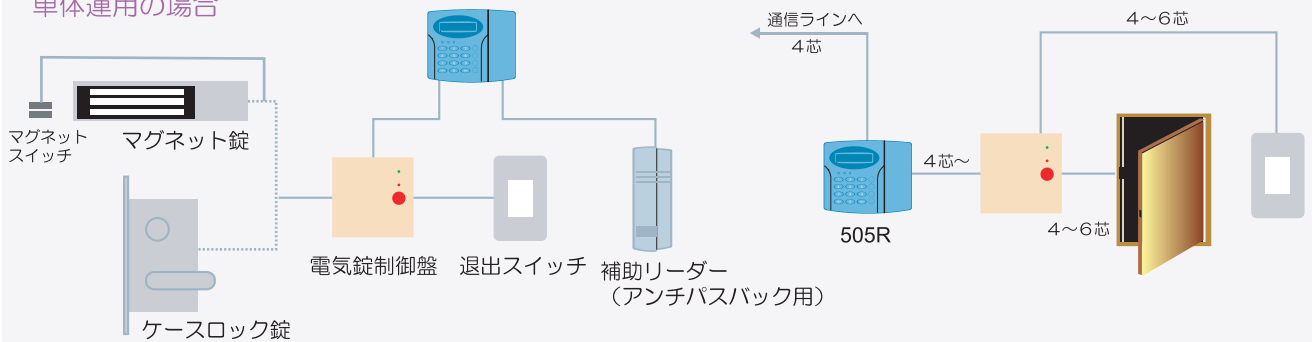
非接触カード式 アクセスコントローラー



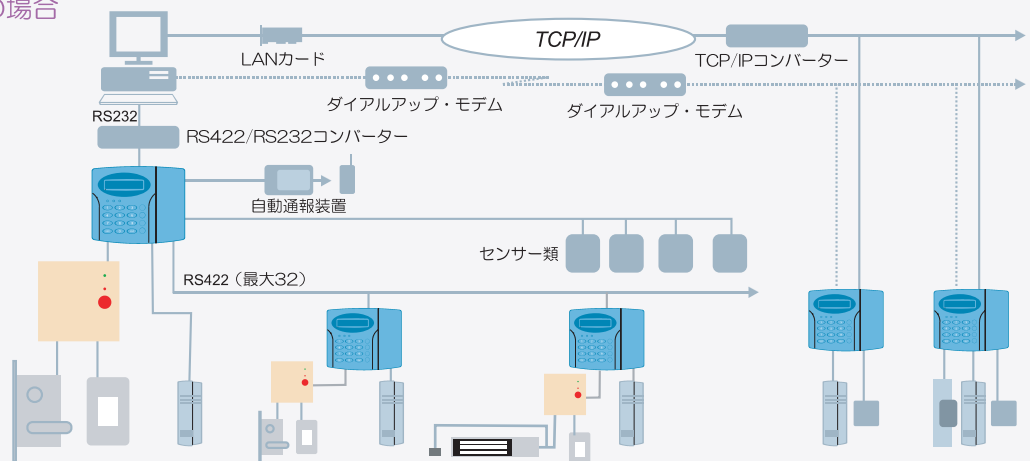
主な特徴

- 単体運用型アクセスコントローラー
- 入退室管理及び出退勤管理の2つの機能
- 登録人数10,000人/履歴数7,000件（人数と履歴のメモリー配分を変更可能）
- 有効距離10cm・非接触カードリーダー内蔵
- 単独運用/ネットワーク運用（RS-232/RS-422・接続可能数32台）
- 非接触カード、非接触カード+暗証番号
- 独立4入力/4出力（2つのC接点リレー出力を含む）
- 自己診断機能搭載
- アンチバスバック制御用補助リーダー端子
- 2重タンパースイッチ
- 10タイムスケジュール、10休日スケジュール
- バックライト機能搭載

単体運用の場合



ネットワーク運用の場合





製品仕様

CPU		デュアル8bitマイクロプロセッサ
メモリー		プログラムメモリー：64KB ROM データメモリー：128KB RAM (バッテリーバックアップ)
読み取り有効範囲	IDK50	5 cm
	IDC170	10 cm
	IDC80	10 cm
読み取り時間		30ms
登録人数/処理動作履歴		10,000人/7,000件 (登録人数と履歴数のメモリー配分を変更可能)
補助リーダー端子/データフォーマット		有効距離10cm非接触カードリーダー/26bitウィーガンドフォーマット 補助リーダー端子/26bitウィーガンドフォーマット (アンチバスバック用)
入/出力端子		独立4入力 2出力：COM, NO, NC C接点リレー出力 (2A)、 2出力：TTL (トランジスタ・ロジック)
通信		RS-232/RS-422ポート、アドレス設定数32ch 通信速度4800bps、9600bps (初期設定)、19200bps、 38400bps、ソフトウェアにて変更可能
液晶ディスプレイ		液晶：1、16文字2列表示、表示エリア：65.6×13.8mm
キーパッド		16ボタンテンキーパッド (バックライト有り)
アンチバスバック		搭載
自己診断機能		搭載
LED表示		3LED (赤、緑、黄)
電源		DC12V、350mA
動作環境		温度-35°C~+65°C、湿度10%~90%
リセット機能		異常時自動リセット&電源投入時リセット
色		ダークパールグレー
重量		397 g

外形寸法

