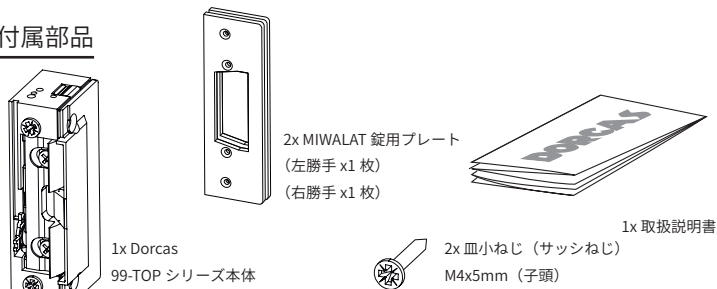


DORCAS

電気ストライク 99-TOP シリーズ 10-24V AC-DC

取扱説明書・仕様書・保証書

付属部品



※別途 MIWA LAT 錠をご用意下さい。

仕様・詳細

外形寸法 (HxWxD):	66x16x25.5mm
フラップ調整:	+2-1mm
ラッチの奥行:	5.1mm
把持力:	3.230N / 330kg-f
動作環境:	-15°C ~ +40°C
電源:	10 ~ 24V DC
解錠試行回数:	400,000 回
表面仕上げ:	ステンレススチール
産業国:	スペイン
交流電源使用 (mA):	175(10V), 250(12V), 500(24V)
直流電源使用 (mA):	230(10V), 280(12V), 560(24V)

お客様の正常なご使用状態で、万一故障した場合には本保証書記載内容により無償修理致します。

- ・修理は、本保証書をそえて購入店または株式会社 ID マネジメントへご相談ください。
- ・本保証書にお買い上げ年月日、販売店名の記入捺印のない場合は無効となりますので、必ず記入の有無をご確認下さい。万一、未記入の場合は、お買い上げ年月日を証明できる領収証等を保証書と共に保管下さい。
- ・本保証書は再発行しませんので、大切に保存して下さい。

出荷番号

大阪本社

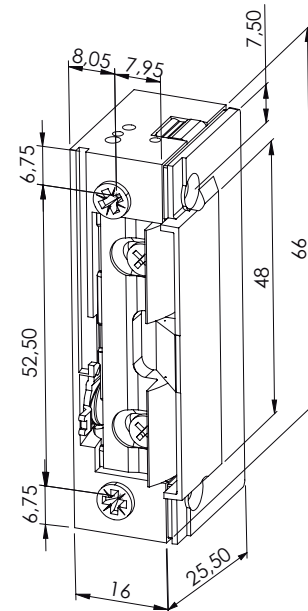
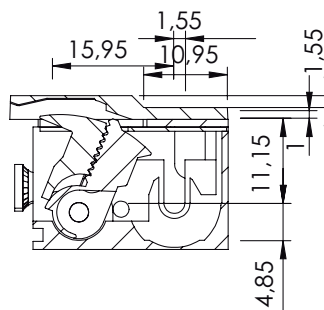
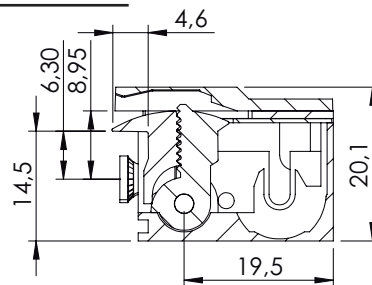
〒 542-0081 大阪府大阪市中央区南船場 1-16-23
パレロワイヤル橋裏町 302 号室
Tel 06-6260-7622 info@id-manage.com



株式会社

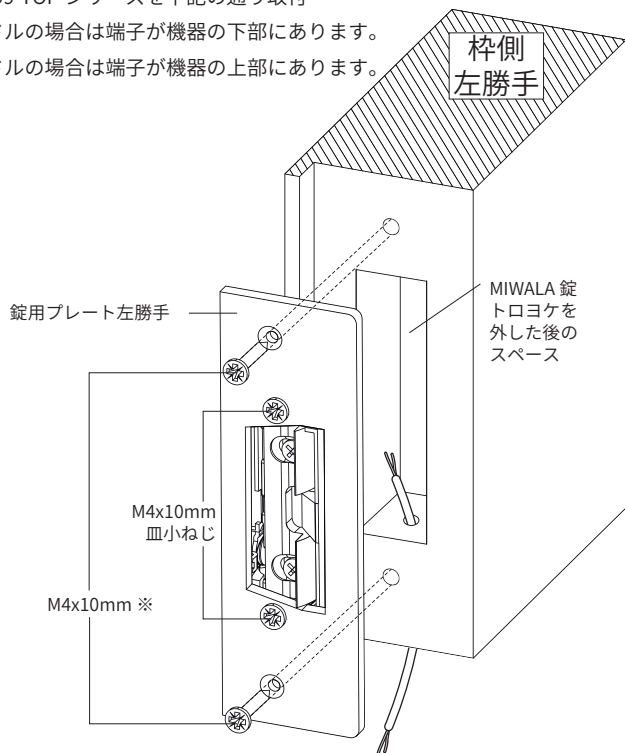
ID マネジメント

詳細寸法図



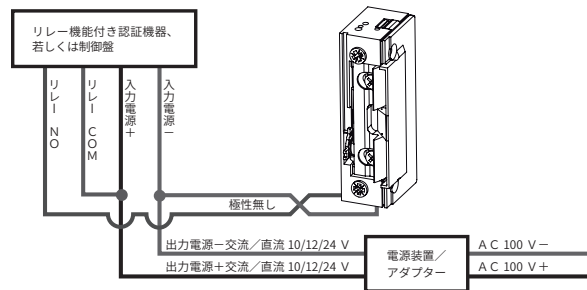
取付方法

- ①扉側 LA 錠（バックセット 51、64mm）を外して、LAT 錠に交換する
- ②枠側のストライクとトロヨケを外す
- ③ Dorcas99-TOP シリーズを下記の通り取付
- ④左ハンドルの場合は端子が機器の下部にあります。
右ハンドルの場合は端子が機器の上部にあります。



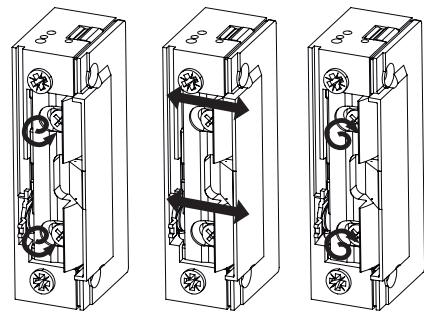
※ LA ストライクのビスをそのまま使用可

結線図



ラチェットの調整

ラチェットの調整が必要な場合は固定ネジを緩んで、ラチェットを3mm 程の左右調整が可能です。



注意事項

- ① MIWALA 標準ストライクに対応しています。
- ② 当製品の奥行き（25.5 mm）に対して、LA トロヨケを外した際の奥行き（スペース）が足りない場合があります。
その場合は加工して奥行きを調整する必要があります。
- ③ ラッチボルトをガードする為 L プレートを取付ける事をお勧めします。