

FMB シリーズ 取付ブラケット



FMBシリーズ取付ブラケットは、屋内や半屋外の利用環境で、必要な高さをお選びいただけます。ブラケットはSPCC鋼で作られ、耐腐食性に優れた焼付塗料でコーティングされています。

特徴

- ・多数機種対応
- ・LEDストリップ、クラシックでシンプルなデザイン

仕様

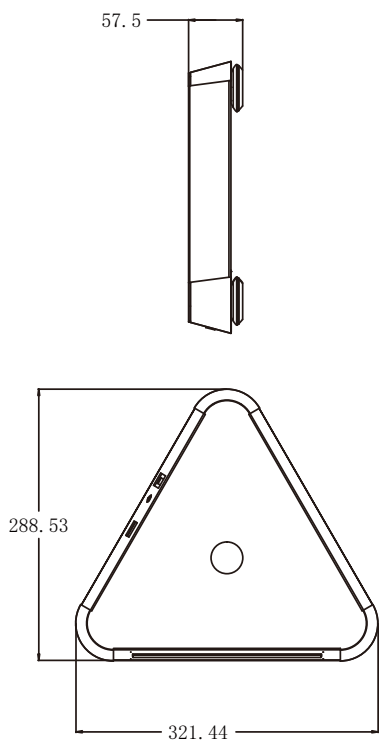
FMB-01	FMB-02	FMB-03	FMB-04
321*288*57.5mm	321*288*612mm	321*288*832mm	321*288*1112mm
2.5KG	7.5KG	8.5KG	9.5KG

対応機種: Proaface X [CH], Proaface X[CH/P], Proaface X [CH/TD], Elite Pass, Proface XE [CH], FaceDepot-7B/7BL [CH]

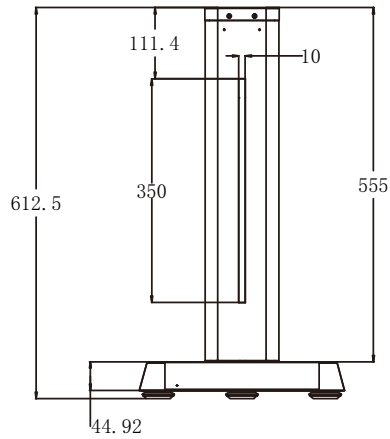
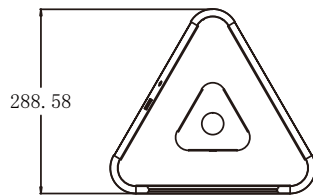
KJZ-03: KJZ-03 & SpeedFace-V5L Series, KJZ-03 & SpeedFace-H5L シリーズ

対応環境: 室内または半屋外

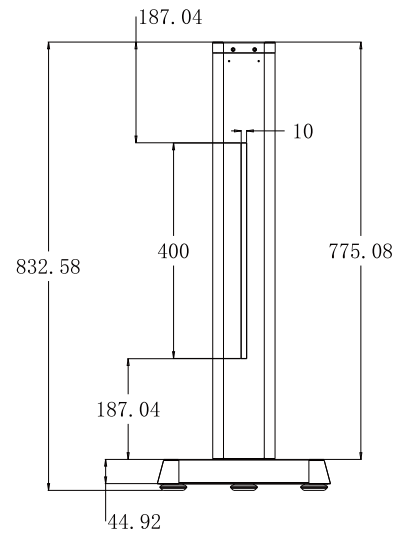
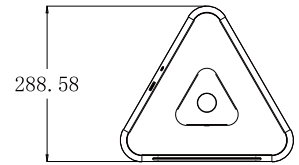
寸法図 (mm)



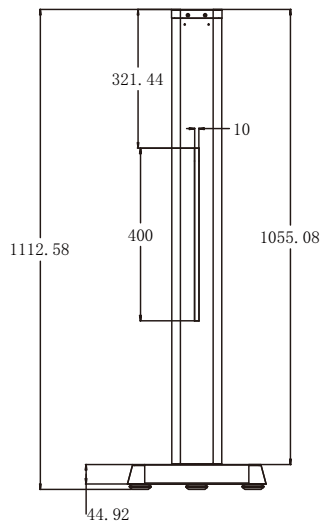
FMB-01



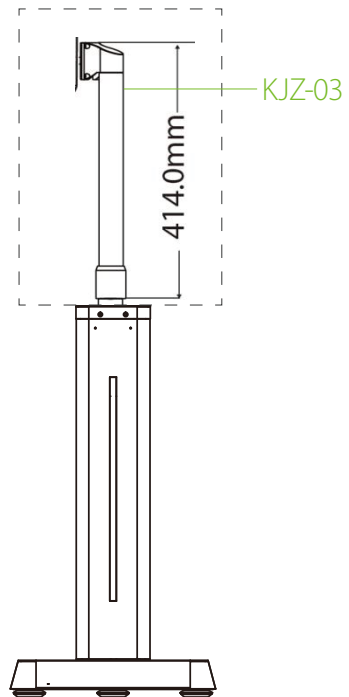
FMB-02



FMB-03



FMB-04



FMB-01 / 02 / 03 / 04

輸入元