

カードリーダー&キーパッド 一体型電気錠ユニット

EC2000

カード登録枚数：2000枚（マイフェアカード）

暗証番号：2000種類

3種類の運用モード

1. カードのみでの運用
2. カードor暗証番号どちらでもOK運用
3. カードと暗証番号併用での運用

完全防水仕様（屋外設置OK!）

0~99秒のリレー出力

Wiegand出力・C接点出力

こじ開けアラーム（0~3分で設定）

ドアアラームの設定

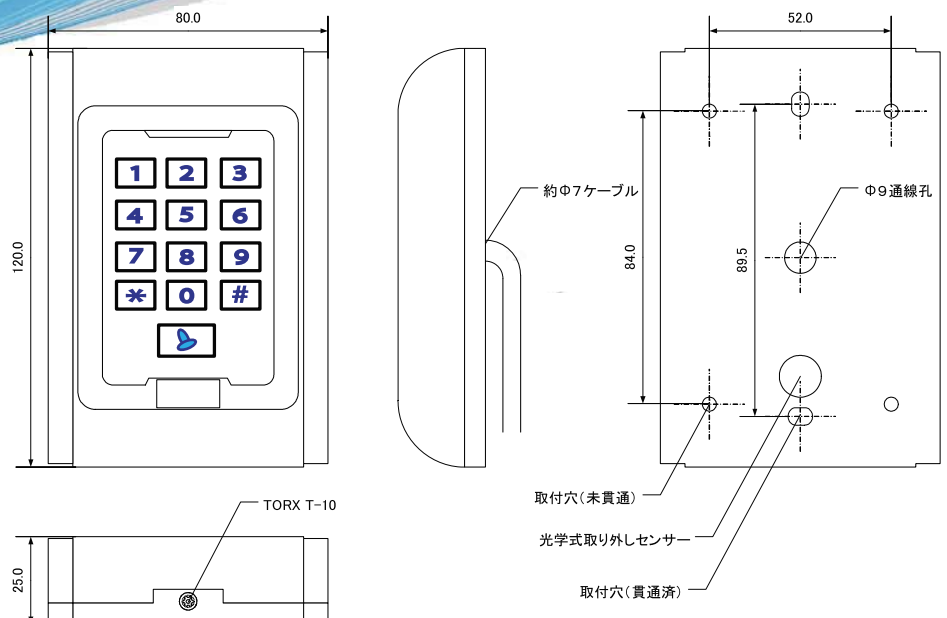
ロックアウトモードの設定



電気錠・マグネット錠の取り付けに
もう専用制御盤は要らない！！

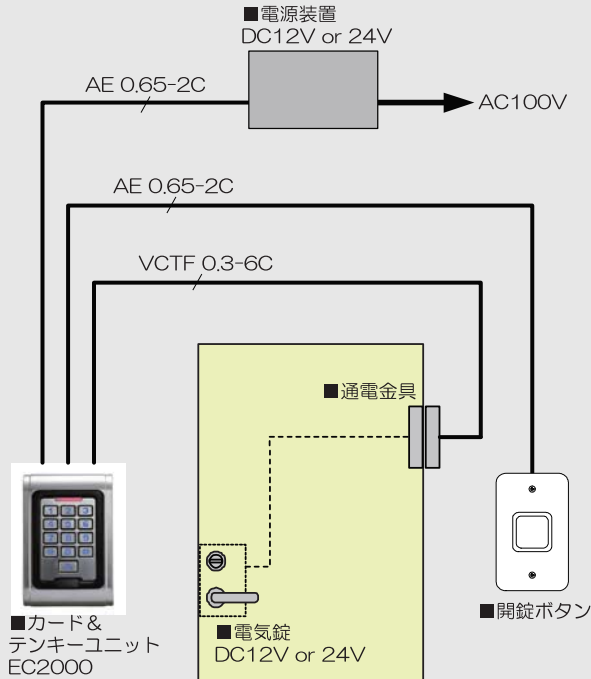
EC2000なら今まで諦めていた
アクセスコントロールシステムが格安に実現できます。

【外形寸法図】



Produced by
Excellent IT Lock Company

【基本的なシステム構成】

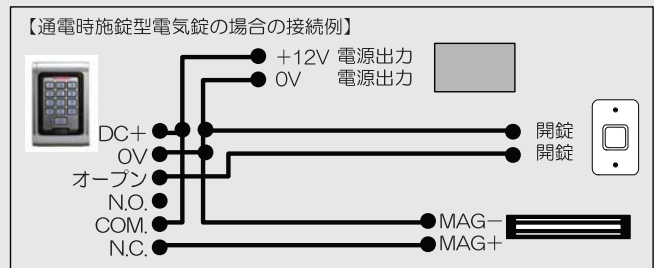
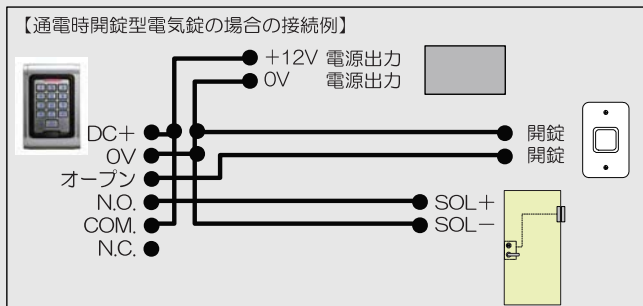


【仕様】

製品仕様	
動作電圧	DC9-28V
消費電流（待機時）	約 30mA
対応カード規格	Mifare UID
読取距離	約 3 ~ 8 cm
最大登録数	2000
動作周囲温度	0 ~ 60°C
動作周囲湿度	10 ~ 90%
防塵・防水規格	IP68 相当（屋外対応）
リレー接点容量	3A
アラーム出力容量	20A 以下
リレー出力時間（開錠時間）	0 ~ 99 秒（可変）
入力	開錠入力 × 1 閉扉入力 × 1
出力	リレー出力 × 1 アラーム出力 × 1 Wiegand 出力 × 1
外形寸法	120×80×25mm

配線色			
No.	色	名称	説明
1	桃	バル A	※国内未使用
2	薄青	バル B	※国内未使用
3	緑	DO	Wiegand 出力 DO
4	白	D1	Wiegand 出力 D1
5	灰	アラーム	ブザーのグラウンド側を接続
6	黄	オープン	開錠ボタンの片側を接続
7	茶	ドアコンタクト	閉扉信号の片側を接続
8	赤	DC+	電源入力 DC+9 ~ 28V
9	黒	0V	電源入力 グラウンド側を接続
10	青	N.O.	リレー出力 ノーマリーオープン
11	紫	COM.	リレー出力 コモン
12	橙	N.C.	リレー出力 ノーマリークローズ
13	シールド	シールド線	電源のグラウンド側を接続

【基本的な実体配線図】



- 記載のシステムでは履歴を取ることは出来ません。入退室のログを取る管理システムの場合は、別売りのコントローラーの接続が必要です。
- 本製品は非接触 IC カード（Mifare Card）の ID 情報を読み取り照合することで電気錠を開錠することが出来ます。この ID 情報はカードの製造番号を読み取り利用しており、カード内部のセキュリティ情報は使用しておりませんので安心してお使いいただけます。



安全に関するご注意

- 表示された電源電圧以外の電源を使用しないでください。火災・感電の原因となる場合があります。
- この機器の出力接点には表示された容量を超えるような機器を接続しないでください。火災・感電の原因となる場合があります。
- この機器を分解・改造しないでください。火災・感電の原因となる場合があります。



設置・メンテナンスに関するご注意

設置する前に必ず「取付・設定マニュアル」をお読みにになり安全に作業して下さい。
製品保証書は必ず手元に保管ください。保証書が無い場合は保証期間内でも有償対応となります。
本機は防水仕様ですが、掃除する場合は必ず乾いた布で乾拭きしてください。

代理店

大阪本社
〒542-0081 大阪市中央区南船場1-16-23 パレロワイヤル順慶町302号室
【TEL】 06-6260-7622 【FAX】 06-6260-7623
東京支社・ショールーム
〒111-0053 東京都台東区浅草橋5-20-8 CSタワー 117号
【TEL】 03-5953-7410 【FAX】 03-6740-7986