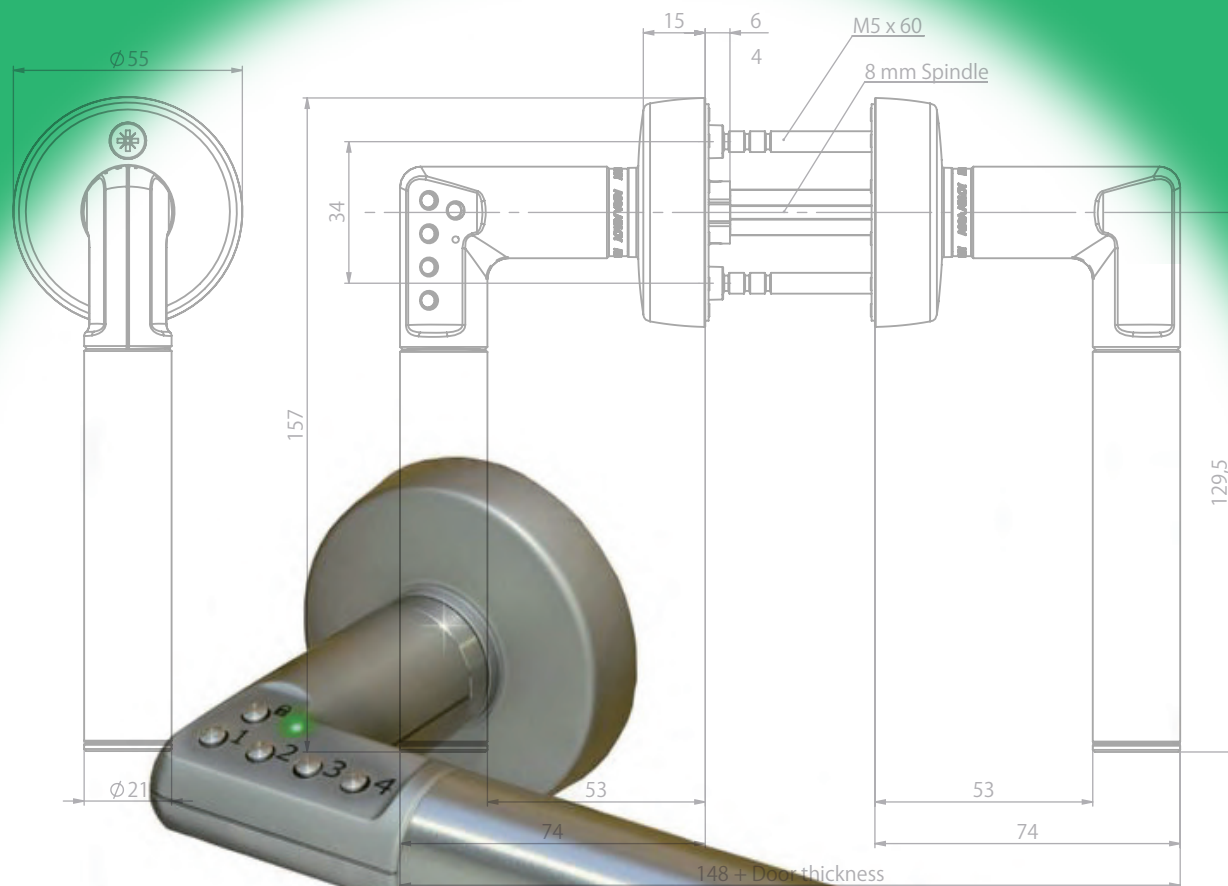


Code-It™ JPS (コードイット) Electronic Security Handle

Code-It®
Electronic Security Handle



- 自動施錠・手動施錠 切替機能
 - ドア厚32mm~42mmに対応
 - 9種類のユーザーコード登録可能
 - CR-2 (乾電池2本) で作動 配線工事不要
 - 開錠は設定した4~6桁の暗証番号を押すだけ
 - 室内からはいつでも開くので安心 (アンチパニック)
 - オフィスドアに最適 ハンドルを取り替えるだけの簡単施工!
 - フィニッシュ: サテックローム仕上でスタイリッシュなデザイン
 - 適応錠ケース: M I W A L A (角芯8mm◆型)
 - 右ハンドル・左ハンドルあり (写真は右ハンドル)

エレクトロニック ドアハンドルロックシステム

Code-It™ JPS Electronic Security Handle

**● ボタン錠だからキーを持ち歩かないので便利！**

1～4のボタンを任意で組み合わせて、4ケタ・5ケタ・6ケタのユーザー暗証番号を設定できます。
最大9種類のユーザー暗証番号を登録することが出来ます。(通常は1～2種類のご使用がベストです)

**● 自動施錠・手動施錠の切替が簡単にできる。**

扉が開ると自動でロックできるから安心。手動のときもボタンを押すだけでロックできます。
(自動施錠モードで運用中でも一時的な手動モードにすることも出来ます。マニュアル参照)

**● 電池で駆動だから面倒な電気配線工事は一切不要！**

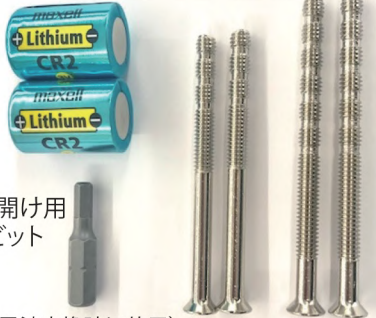
電池はCR2 (3V リチウム電池) を2本使用。

(電池交換の際は、マクセルCR2の使用を強く推奨)

WEBカタログもご参照下さい

**● 標準付属品 ●**

CR2電池 2本 M5×55mm 2本
(本体セット済) M5×60mm 2本



蓋開け用
ビット

(電池交換時に使用)

**● 取り付け時間はわずか5分！ドライバー1本で簡単に交換OK！**

今付いているドアハンドルを外してこれに交換するだけ！

**● 最初に設定したプログラミングコードでユーザーコード登録！**

プログラミングコードでボタン音のオン・オフや施錠モードの設定(自動・手動)も行います。

**● 誤ったコードが5回入力されると3分間操作が使用停止。**

操作停止中はLEDが赤く点滅。正しいコードを2回入力すれば停止を解除できます。

**● コードイットは防水仕様ではありません。屋外では使用できません。**

屋内でご使用ください。雨・土埃の影響を受けないドアに取り付けてご使用下さい。

掃除の際は乾いた布で乾拭きしてください。

REACH (新化学品規制法)・RoHS (危険物質に関する制限) 準拠の安心・安全 設計製品

製品保証：1年間

品番	ハンドル向き	ビスピッチ	スピンドル形状	対応メーカー・機種
CI-JPS-R	右ハンドル	3.4mm	◆8mm	日本モデル：M I W A L Aハンドルに対応
CI-JPS-L	左ハンドル	3.4mm	◆8mm	日本モデル：M I W A L Aハンドルに対応
CI-OR-R	右ハンドル	3.8mm	■8mm	オリジナルモデル：ユーロ・スキャンナビアン・SHOWA/CL50
CI-OR-L	左ハンドル	3.8mm	■8mm	オリジナルモデル：ユーロ・スキャンナビアン・SHOWA/CL50

現在のハンドルの向きや錠ケースを確認のうえ上記品番にてご注文ください。

● オプション品 ●

真鍮製 厚扉用 90mm ネジ 2本

薄扉用 3mm エスカッション 2枚

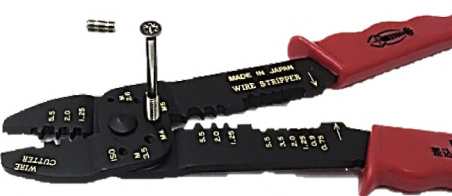


5mm刻みでカットできる便利な溝入り



右ハンドル・左ハンドルの見分け方
扉の「外側」に立ち・・・

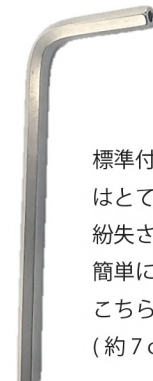
- 吊元(丁番)が左側にある＝左ハンドル
(4のボタンの上にロックボタン＝左ハンドル)
- 吊元(丁番)が右側にある＝右ハンドル
(1のボタンの上にロックボタン＝右ハンドル)



電工ペンチ(ボルトカッター)で
扉の厚さに合わせてビスをカット



室外側のハンドルにエスカッション
を使えば、薄い扉にも問題なく
取付できます。



標準付属品の専用ビット
はとても小さいです。
紛失された場合や、より
簡単に作業されたい場合は
こちらの「L型レンチ」を
(約7cm) お求めください

品番	商品	品番	商品
CI-90-S	厚扉用 90mm ネジ 2本セット	CI-7-W	電池交換時 蓋開け専用 L型レンチ 1本
CI-3-E	薄扉用 3mm エスカッション 2枚セット		

！ 安全に関するご注意

設置する前に必ず「取付・設定マニュアル」をお読みになり安全に作業して下さい。
製品保証書は必ず手元に保管ください。保証書が無い場合は保証期間内でも有償対応となります。
当製品を掃除する場合は必ず乾いた布で乾拭きしてください。
故障の原因になりますので、ボタンに水や薬品を掛けしないでください。保証対象外になります。

株式会社IDマネジメント

大阪市中央区南船場1-16-23 パレロイヤル順慶町302

TEL: 06-6260-7622 FAX: 06-6260-7623

http://www.id-manage.com

e-mail: info@id-manage.com

代理店